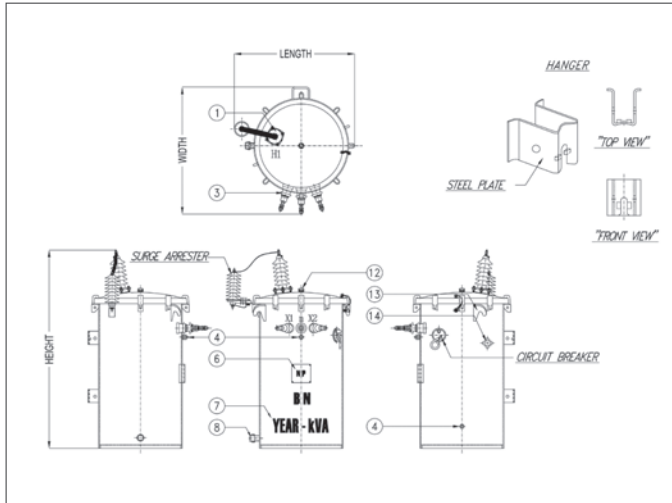




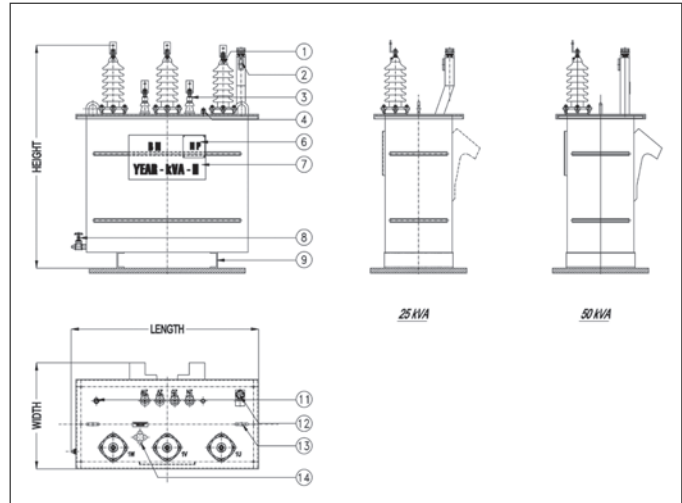
KATALOG PRODUK TRAFO DISTRIBUSI SPLN D3



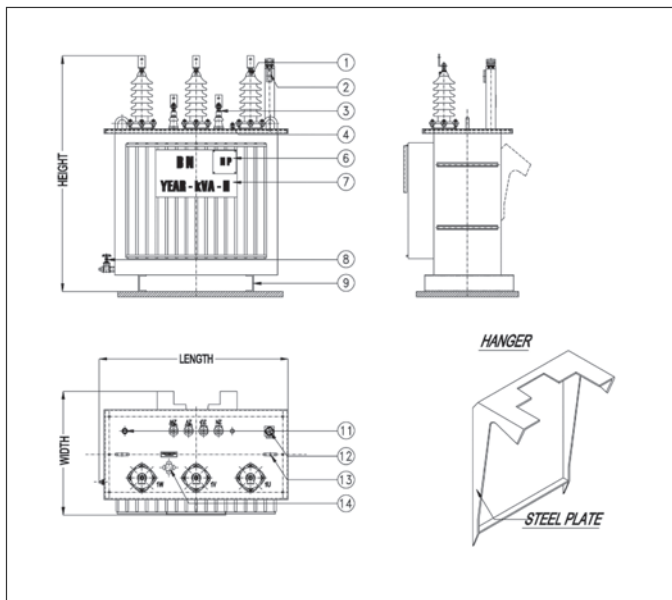
50 kVA - CSP



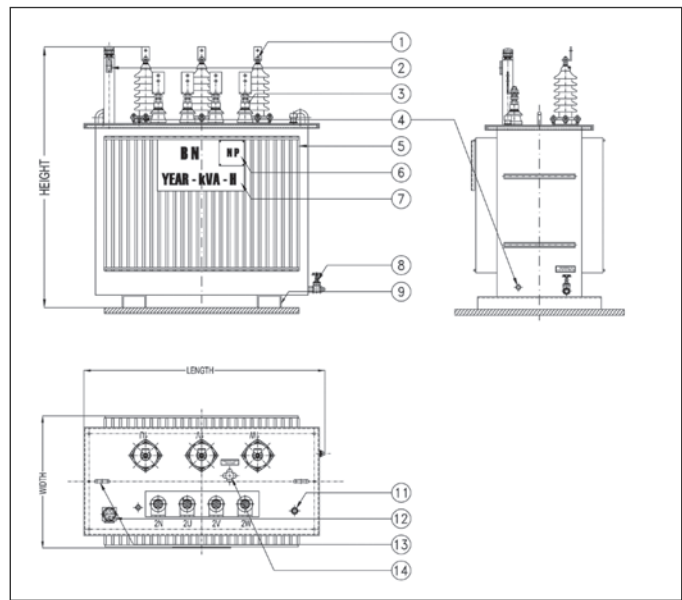
25-50 kVA



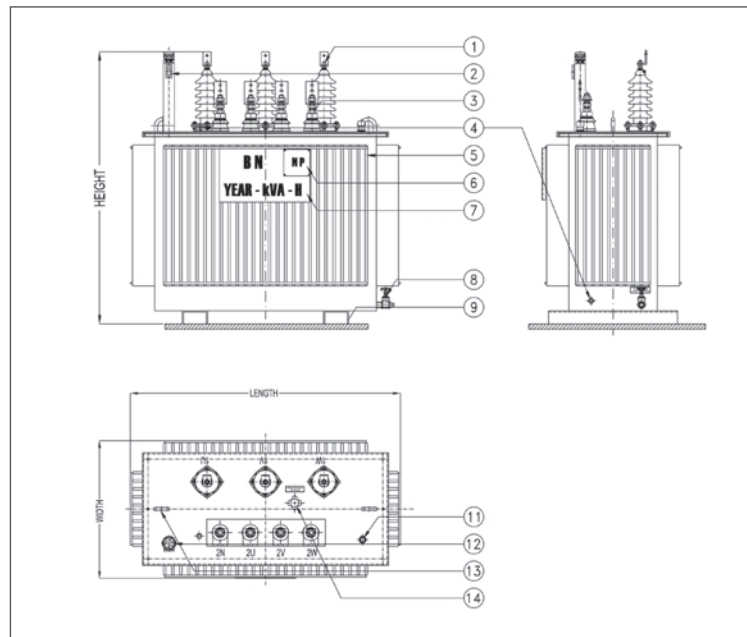
100-160 kVA



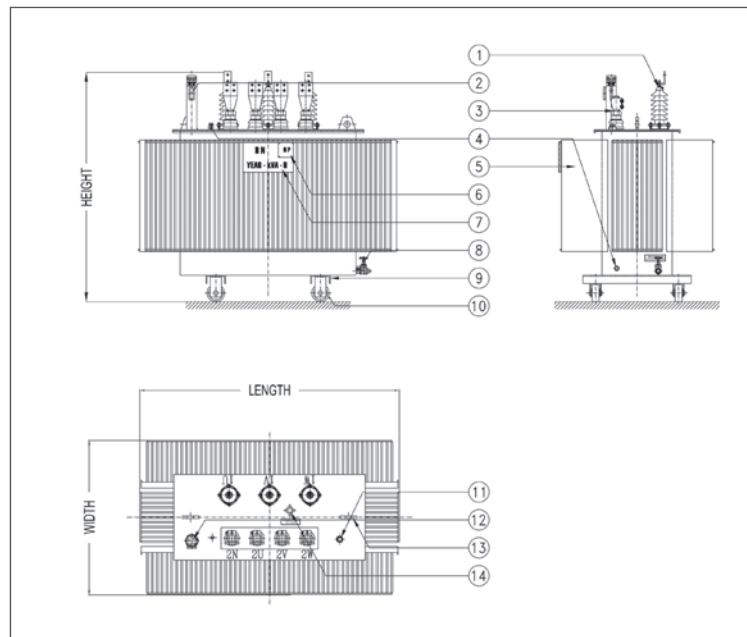
200-315 kVA



400-630 kVA



1000-1250 kVA



1.	HV BUSHING w/ CONNECTOR
2.	OIL LEVEL INDICATOR
3.	LV BUSHING w/ CONNECTOR
4.	EARTHING TERMINAL
5.	RADIATOR
6.	NAME PLATE & IDENTITY OF TRANSFORMER
7.	MARKING IDENTITY OF CAPACITY
8.	DRAIN VALVE
9.	CHANNEL BASE
10.	ROLLER
11.	THERMOMETER POCKET
12.	PRESSURE RELIEF VALVE
13.	TRANSFORMER LIFTING VALVE
13.	TRANSFORMER LIFTING LUG
14.	OFF-LOAD TAP CHANGER

MARKING IDENTITY OF CAPACITY

THREE PHASE

"YEAR - kVA - H"

YEAR = Year of Manufacture Transformer
 kVA = Capacity of Transformer
 H = Hermetically Sealed Transformer

SINGLE PHASE (CSP)

"YEAR - kVA"

YEAR = Year of Manufacture Transformer
 kVA = Capacity of Transformer
 H = Hermetically Sealed Transformer

PT. Trafoindo Prima Perkasa adalah pabrik transformator terbesar di Indonesia. Sejak berdiri di tahun 1981, merek TRAFINDO sangat dikenal dengan mutu dan kehandalan yang baik.

Sistem pengendalian mutu kami bersertifikasi ISO, dan tentunya produk-produk TRAFINDO bersertifikasi LMK, serta memenuhi persyaratan SLI.

Dengan standar PLN 2007 yang lebih efisien, transformator TRAFINDO turut mendukung perkembangan distribusi listrik di seluruh Indonesia.

Standar SPLN D3 yang kami jadikan acuan adalah:

- SPLN: D3.002-1: 2007, untuk trafo tiga fasa dan satu fasa (Trafo non CSP)
- SPLN: D3.002-2: 2008, untuk trafo satu fasa (CSP)

Tabel spesifikasi

Capacity kVA	Vector Group	Dimension Approximately (mm)			No Load Losses Watt	Load Losses at 75° C Watt	Total Losses Watt	Impedance at 75° C %	Oil Volume Liters	Transformer Total Weight kgs
		Length	Width	Height						
A. CSP Transformer										
50	li-0	860	765	1230	120	585	705	2.85	130	355
B. 1 Phase Transformer										
25	li-0	560	670	1250	70	370	440	2.5	88	335
50	li-0	560	670	1380	120	585	705	2.5	112	445
C. 3 Phase Transformer										
25	Yzn-5	1030	555	1020	75	425	500	4.0	120	415
50	Yzn-5	1170	600	1080	125	800	925	4.0	160	615
	YNyn-0	1100	670	1070	125	800	925	4.0	165	565
100	Yzn-5	1045	700	1150	210	1420	1630	4.0	188	690
	YNyn-0	1095	745	1175	210	1420	1630	4.0	220	720
160	Yzn-5	1170	700	1185	300	2000	2300	4.0	276	955
	YNyn-0	1240	670	1200	300	2000	2300	4.0	270	955
200	YNyn-0	1240	790	1295	355	2350	2705	4.0	282	1115
	Dyn-5	1100	810	1315	355	2350	2705	4.0	245	1060
250	YNyn-0	1320	790	1290	420	2750	3170	4.0	320	1260
	Dyn5	1115	825	1425	420	2750	3170	4.0	320	1305
315	Dyn5	1360	810	1450	500	3250	3750	4.0	285	1415
400	Dyn5	1495	900	1615	595	3850	4445	4.0	510	1990
630	Dyn5	1600	960	1740	835	5400	6235	4.0	615	2665
1000	Dyn5	1830	1215	1660	1100	8550	9650	5.0	712	3285
1250	Dyn5	1860	1215	1730	1400	10600	12000	5.5	815	3705

* Tolerance ± 3%

HEAD OFFICE
PT. TRAFINDO PRIMA PERKASA
Jl. Hayam Wuruk 4FX
Jakarta 10120, Indonesia
Phone: +62 21 385 0703, 345 1384
Fax: +62 21 385 0702, 386 1869

FACTORY – TRANSFORMER
Jl. Siliwangi Kel. Alam Jaya, Kec. Jatiuwung
Tangerang, Banten, Indonesia
Phone: +62 21 590 3801, 590 3802
Fax: +62 21 590 0616

For sales inquiries:
marketing@trafoindonesia.com

For transformer services:
trafo@trafoindonesia.com

Visit us www.trafoindonesia.com

FACTORY – CTVT
Jl. Siliwangi Kel. Alam Jaya, Kec. Jatiuwung
Tangerang, Banten, Indonesia
Phone: +62 21 5931 9002, 5931 9005
Fax: +62 21 5931 9001

For sales inquiries:
sales.ctvt@trafoindonesia.com